

(DE) Metall-Kissenbox

(FR) Coffre de rangement pour coussin

(IT) Cuscino Box

(NL) Kussenbox

(SV) Kudde Box

(CS) Polštář Box

(SK) Vankúš Box

(RO) Caseta de pernă

(DE) Benutzerhandbuch /

Montageanleitung

Größe: 4 Ft x 2 Ft / 1.3 m x 0.7 m

Version: 2.0

(FR) MANUEL D'INSTRUCTION /

Instructions pour l'Assemblage

Dimension 4 Pieds x 2 Pieds / 1.3 m x 0.7 m

Ver: 2.0

(IT) MANUALE DEL PROPRIETARIO /

Istruzioni per l'assemblaggio

Dimensione 4Piedi x 2Piedi / 1.3Metri x 0.7Metri

Versione 2.0

(NL) Gebruiksaanwijzing voor eigenaar/

Instructies voor bouw

Maat 4 voet X 2 voet / 1.3 Meter x 0.7 Meter

Versie: 2.0

(SV) ÄGARENS MANUAL/

Monteringsinstruktioner för

Storlek 4 fot x 2 fot / 1.3 m x 0.7 m

Version: 2.0

(CS) Příručka uživatele /

Návod k montáži

Velikost 4Stopy x 2Stopy / 1.3 Metr x 0.7 Metr

Verze : 2.0

(SK) NÁVOD PRE UŽÍVATELA /

Návod na zloženie

Velkosť 4Stopa x 2Stopa / 1.3 m x 0.7 m

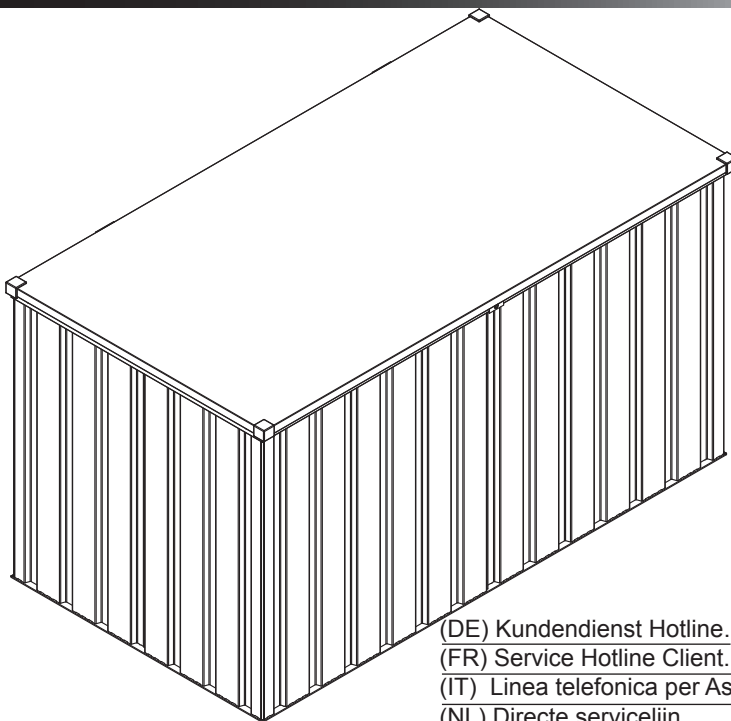
Pozri: 2.0

(RO) MANUAL DE UTILIZARE /

Instrucțiuni de asamblare

Mărime 4Picioare x 2Picioare / 1.3 Metri x 0.7 Metri

Ver: 2.0



(DE) Kundendienst Hotline.

(FR) Service Hotline Client.

(IT) Linea telefonica per Assistenza Clienti.

(NL) Directe servicelijn.

(SV) Kundtjänst Hotline.

(CS) Zákaznická podpora.

(SK) Klient Horúca linka.

(RO) Linia telefonică Relații clienți.

(800) 483-4674

www.duramaxbp.com

(DE) • Leichter Aufbau

- Wände mit Verstärkungsrippen
- Verfügbar in verschiedenen Größen

(FR) • Assemblage rapide & facile

- Murs à arête renforcé
- Disponible en différentes dimensions

(IT) • Assemblaggio facile e veloce

- Pareti dalla Linea Rinforzata
- Disponibile in Varie Dimensioni

(NL) • Makkelijke en snelle montage

- Versterkte geribbelde platen
- Beschikbaar in verschillende afmetingen

(SV) • Snabb & enkel montering

- Kantförstärkta väggar
- Finns i olika storlekar

(CS) • Rychlá a jednoduchá montáž

- Zpevněné zdi
- Dostupné ve více rozměrech

(SK) • Jednoduchá a rýchla montáž

- Spevnené steny
- Dostupný v rôznych veľkostiach

(RO) • Asamblare simplă și rapidă

- Ziduri armate cu cărămizi de faț
- Disponibile în diverse dimensiuni

(DE) Bitte melden sie sich bei uns, wenn Teile fehlen oder beschädigt sind. Senden Sie nichts an das Geschäft zurück.

(FR) Appelez-nous pour toute les pièces manquantes ou endommagées. Ne pas retourner au magasin.

(IT) Per qualsiasi parte mancante o danneggiata contattaci telefonicamente. Non riportare le parti in negozio.

(NL) Bel ons als er onderdelen missen of beschadigd zijn. Niet terug naar de winkel.

(SV) Ring oss beträffande saknade eller skadade delar. Skicka inte tillbaka till butiken.

(CS) Prosím, volejte v případě, že chybí nějaká součást nebo něco je poškozené. Poškozené součástky nevracejte do obchodu.

(SK) Zavolajte nám v prípade akejkoľvek chýbajúcej alebo zničenej časti. Nevráťte do obchodu.

(RO) Contactați-ne dacă există elemente componente lipsă sau deteriorate. Nu le returnați la magazin.

(DE) Duramax Mülltonnen Box
acht Jahre beschränkte Garantie

U.S. Polymer Inc. liefert im Falle von Material- oder Verarbeitungsfehlern kostenlos Ersatzteile für einen Zeitraum von acht Jahren ab dem Kaufdatum.

Diese Garantie gilt nur für den Erstkäufer. Für die Inanspruchnahme der Garantieleistungen ist eine Kaufquittung oder ein sonstiger Kaufnachweis vorzulegen. Wir übernehmen keinesfalls die Kosten für Bodenbeläge, Stundenlohn, Montage oder andere damit zusammenhängende Kosten.

Diese Garantie deckt nur Material- oder Verarbeitungsfehler, welche beim normalen Gebrauch auftreten, jedoch nicht Verfärbungen aufgrund von normalen Witterungseinflüssen, Beschädigung aufgrund von Missbrauch oder Vernachlässigung, gewerblichen Gebrauch, Nichtbeachtung der Montageanleitung und des Benutzerhandbuchs (einschl. angemessener Verankerung des Schuppens), Anstrich, Naturgewalt und sonstigen Ursachen außerhalb unserer Kontrolle.

Garantieansprüche sind innerhalb der Garantiezeit anzumelden, und zwar telefonisch unter 1-800-483-4674 oder auf dem Postweg mit einer datierten Verkaufsquittung und einem deutlichen Foto des zu ersetzenden Teils, gerichtet an:

U.S. Polymers Inc. 1057 S. Vail Ave Montebello, CA 90640.

Wir behalten uns das Recht vor, die Herstellung bestimmter Teile einzustellen oder zu verändern. Wenn ein Teil nicht mehr hergestellt wird oder nicht verfügbar ist, behält U.S. Polymers, Inc. sich das Recht vor, es durch ein kompatibles Teil von gleicher Qualität zu ersetzen.

Haftungsbeschränkungen und –ausschlüsse

Außer der oben angegebenen Garantie werden keine ausdrücklichen Garantien übernommen. Der Garantiegeber haftet nicht für Neben- oder Folgeschäden, die sich aus der Benutzung des Produkts oder aus einem Verstoß gegen diese Garantiebedingungen ergeben.

Alle ausdrücklichen Garantien sind auf die oben angegebene Garantiezeit beschränkt. In einigen Staaten sind Ausschlüsse oder Beschränkung einer Garantiezeit nicht gestattet. Daher ist es möglich, dass die oben genannten Beschränkungen für Sie nicht zutreffen.

Diese Garantie gibt Ihnen spezifische Rechte und womöglich haben Sie weitere Rechte, die von Staat zu Staat und von Land zu Land verschieden sind.

(FR) Duramax Abri poubelles
Garantie Restreinte de huit ans

US Polymer Inc enverra une pièce de remplacement sans frais, en cas de défaut du matériel ou de fabrication pour une période de huit ans à compter de la date d'achat.

Cette garantie couvre uniquement l'acheteur initial. Un reçu d'achat ou une autre preuve de la date d'achat original sera exigé avant que la garantie de service soit rendue. En aucun cas, nous ne payons le coût du revêtement de sol, de main-d'oeuvre, d'installation ou d'autres frais y afférents.

Cette garantie ne couvre que les défaillances dues à des défauts de matériel ou de fabrication qui surviennent lors d'une utilisation normale et ne s'étend pas aux changements de couleur dus à l'altération normale ou aux dommages résultant de l'utilisation abusive ou par négligence, par l'utilisation commerciale, le non-respect des instructions de montage et le manuel d'emploi du propriétaire (y compris le bon ancrage de l'abri), la peinture, les forces de la nature et à d'autres causes qui sont hors de notre contrôle.

Les réclamations sous cette garantie doivent être faites dans la période de garantie en composant le numéro 1-800-483-4674 ou par courrier par un ticket de caisse daté et photographie claire de la part à:

U.S. Polymers Inc. 1057 S. Vail Ave Montebello, CA 90640.

Nous nous réservons le droit de supprimer ou de modifier des composants. Si un élément a été supprimé ou n'est pas disponible, US Polymers, Inc se réserve le droit de substituer un élément de qualité égale comme ça peut être compatibles.

Limites et exclusions

Il n'y a pas de garantie expresse, sauf comme indiqué ci-dessus. Le garant ne doit pas être tenu responsable des dommages fortuits ou consécutifs résultant de l'utilisation de ce produit, ou découlant de toute violation de cette garantie. Toutes les garanties expresses sont limitées à la période de garantie énoncée ci-dessus. Certains états n'autorisent pas l'exclusion ou la limitation de la durée d'une garantie implicite, de sorte que les limitations ci-dessus peuvent ne pas s'appliquer à vous.

Cette garantie vous donne des droits légaux spécifiques et vous pouvez également avoir d'autres droits qui varient d'un État à l'autre ou d'un pays à l'autre.

(IT) Baule Per Contenitori Porta Rifiuti in Duramax
Garanzia limitata di 8 anni

L'azienda U.S. Polymer Inc, invierà una parte sostitutiva senza alcuna spesa in carico, in caso di difetti nel materiale e/o nella lavorazione per un periodo di 8 anni dalla data di acquisto.

Questa garanzia è estesa solo all'acquirente originale. Una ricevuta di acquisto o un altro documento che possa attestare l'effettiva data di acquisto, sarà infatti richiesto nel momento in cui verrà richiesta la garanzia. In alcun caso però verrà pagato il costo della pavimentazione, del lavoro, dell'installazione o di qualsiasi cosa correlata ad essi.

La garanzia copre solamente i difetti dovuti al materiale o alla lavorazione che potrebbero infatti esserci nel normale utilizzo del macchinario e non si estende a nessuna possibile variazione del colore dovuta agli agenti atmosferici o risultato di un uso improprio o di negligenza, non si estende ad un uso commerciale, ad un errore nel seguire le istruzioni nel manuale del proprietario (inclusendo il corretto ancoraggio del capannone), alla pitturazione, alle forze della natura o altre cause al di fuori del nostro controllo.

Ogni richiamo o problema in garanzia deve essere fatto chiamando il numero 1-800-483-4674 o inviando un'email nel periodo di validità della garanzia ed inviando inoltre una ricevuta di vendita datata ed una foto della parte danneggiata.

U.S. Polymers Inc. 1057 S. Vail Ave Montebello, CA 90640.

Ci riserviamo il diritto di interrompere la produzione o cambiare i componenti. Se un componente dovesse risultare fuori produzione o non disponibile U.S. Polymers Inc. si riserva il diritto di sostituire il pezzo con un componente della stessa qualità ed assolutamente compatibile.

Limiti ed Esclusioni

Non ci sono altre garanzie espresse a parte quelle nominate qui sopra. Il garante inoltre non è responsabile per danni conseguenti all'uso di questo prodotto o provocato da qualsiasi violazione di questa garanzia. Tutte le garanzie espresse sono limitate al periodo della garanzia indicato nei paragrafi precedenti. Alcuni stati non permettono l'esclusione o la limitazione sulla durata di una garanzia implicite, per questo motivo le limitazioni viste finora potrebbero non essere applicabili.

Questa garanzia di fornisce dei diritti legali e tu potresti inoltre avere altri diritti che cambiano da paese in paese e di stato in stato.

(NL) Duramax Containerberging
Beperkte garantie voor acht jaar

US Polymer Inc zal elk onderdeel dat fabricagefouten of materiaalfouten vertoont gratis vervangen tijdens een periode van acht jaar vanaf de aankoopdatum.

De garantie geldt enkel voor de oorspronkelijke koper. Om recht te hebben op de garantie moet er wel een origineel aankoopbewijs worden voorgelegd. In geen geval betalen wij kosten die werden gemaakt voor vloerwerk, arbeid, montage of andere kosten die daarmee te maken hebben.

De garantie dekt enkel problemen veroorzaakt door fabricage- of materiaalfouten die zich voordoen tijdens het normale gebruik van de schuur en slaan niet op kleurveranderingen tengevolge van weersomstandigheden of schade aan de schuur door een gebrek aan onderhoud, omdat de schuur voor commerciële doeleinden is gebruikt of omdat de montage-instructies en de handleiding niet werden gerespecteerd (met inbegrip van een behoorlijke verankerung van de schuur), tengevolge van schilderwerken, natuurkrachten of andere oorzaken waarover wij geen controle hebben.

De garantie kan enkel worden ingeroepen worden tijdens de garantieperiode door het nummer 1-800-483-4674 op te bellen of een gedateerde aankoopbon en een duidelijke foto te sturen naar het volgende adres:

U.S. Polymers Inc. 1057 S. Vail Ave Montebello, CA 90640

Wij behouden ons het recht voor de productie van bepaalde onderdelen op te schorten of onderdelen te veranderen. Als een onderdeel niet meer wordt aangemaakt of niet meer voorhanden is, dan behoudt U.S. Polymers Inc. zich het recht voor een gepast onderdeel aan te bieden van vergelijkbare kwaliteit.

Limitaciones y Exclusiones

De garantie is beperkt tot wat hierboven is vermeld. De garantiegever kan niet aansprakelijk worden gesteld voor schade die het gevolg is van het gebruik van dit product of die het gevolg is van een inbreuk op de garantie. De garantie kan enkel worden ingeroepen worden tijdens bovenvermelde garantieperiode. In sommige staten kan een garantieperiode niet worden beperkt en dus is het mogelijk dat bovenstaande beperking op u niet van toepassing is.

De garantie verleent u speciale rechten en het is mogelijk dat u over nog andere rechten beschikt die van staat tot staat en van land tot land verschillen.

(SV) Duramax Soporna Bin skjul

Begränsad femton åttio år garanti

U.S. Polymer Inc. kommer att skicka en ersättningsdel gratis vid materiella defekter eller tillverkningsfel under en period av åtta år från inköpsdatum.

Denna garanti gäller endast den första inköparen. Ett kvitto eller annat bevis på originalinköpsdatum krävs för att åberopa garantiservice. Under inga omständigheter kommer vi att betala för golv, arbete, installation eller andra kostnader i samband med det.

Denna garanti täcker bara fel på grund av materiella defekter eller tillverkningsfel som uppstår vid normalt bruk och gäller inte förändringar av färg på grund normal utsättning för väder och vind eller skada som uppstår på grund av felanvändning eller vårdslöshet, kommersiellt bruk, att låta bli att följa monteringsinstruktionerna och ågarmanualen (inklusive hur man förankrar skjutet ordentligt), målning, vädrets makter och andra orsaker utom vår kontroll.

Krav mot denna garanti måste göras inom garantiperioden genom att ringa 1-800-483-4674 eller skicka in ett daterat kvitto och tydligt foto av delen till:

U.S. Polymers Inc. 1057 S. Vail Ave Montebello, CA 90640.

Vi bibehåller rätten att byta ut eller sluta upp att tillverka delar. Om en komponent inte längre tillverkas eller inte finns att tillgå bibehåller U.S. Polymers, Inc. rätten att ersätta komponenten med en av samma kvalitet.

Begränsningar och uteslutanden

Det finns inga specifika garantier utom den ovan. Garantören är inte ersättningskyldig för incidenta or fortsättningskador som är resultatet av användningen av produkten, eller som uppstår genom brott mot garantin. Alla garantier är begränsade till garantiperioden enligt ovan. Vissa stater tillåter inte uteslutanden eller begränsningar på hur länge en garanti får gälla, så begränsningarna kanske inte gäller dig.

Denna garanti ger dig specifika juridiska rättigheter och du kan även ha andra rättigheter vilka varierar från delstat till delstat eller nation till nation.

(CS) Přístřešek na popelnice Duramax

Omezená 8tí léta záruka

V případě defektů materiálu nebo špatného provedení které se vyskytnou v průběhu 8tí let od dne zakoupení produktu, společnost U.S. Polymer Inc.

Tato záruka vztahuje se pouze na původního majitele kůlny. Před poskytnutím opravy na kterou vztahuje se oprava, zákazník se musí prokázat stvrzenkou, nebo jiným dokladem na kterým je uvedené datum koupě. Společnost v žádném případě není zavázána zaplatit náklady spojené s podlahovým materiálem, montáží kůlny apod.

Tato záruka se vztahuje na opravy spojené s defektem materiálu nebo způsobem provedení, které vzniknou při každodenním použití kůlny. Záruka se nevztahuje na změnu barev součástí, které se mohou vyskytnout kvůli počasí, nebo nevztahuje se na poškození způsobeno nesprávným nakládáním nebo nedbalostí, komerčním použitím, nesprávnou montáží, natíráním, vyšší silou, atd.

Reklamacce musí být nahlášena v době trvání záruky na telefonním čísle, nebo poštou spolu s přiloženým potvrzením o koupi a fotkou poškozené části na adresu:

U.S. Polymers Inc. 1057 S. Vail Ave Montebello, CA 90640.

Společnost si vyhrazuje právo k přerušování výroby součástí nebo její změně. Pokud výroba součástky byla zastavena, nebo je změněna, společnost U.S. Polymers, Inc. vyhrazuje si právo k zaslaní jiného, kompatibilního komponentu.

Omezení

Společnost není zodpovědná za náhodné nebo následné škody spojené s používáním produktu nebo vyplývající z nedodržení záručního řádu. Záruční řád je časově omezen, dle výše stanoveného období. Zákony v některých státech nedovolují stanovení časového omezení záruky, takže je možné, že výše zmíněné omezení se na Vás nevztahuje.

Tato záruka Vám dává určité práva, ale tyto práva se mohou lišit dle zemi ve které se nacházíte.

(SK) Duramax Prístrešok na popolnice

8 – ročná garancia

U.S. Polymer Inc. pošle náhradnú časť zdarma, v prípade materiálnej alebo výrobnjej chyby v období 8 rokov od dátumu nákupu.

Táto garancia sa vzťahuje len na pôvodného k upujúceho. Doklad o nákupe alebo iný doklad o dátume prvotnej kúpy bude vyžiadaný záručným servisom, kde sa reklamácia podala.

V žiadnom prípade nebudeme hradiť výdavky na podlahu, prácu, inštaláciu alebo iné podobné výdavky.

Táto záruka kryje len chyby spôsobené defektným materiálom alebo výrobou, ktoré sa vyskytnú počas normálneho používania a nevzťahuje sa na zmenu farbenia, ktorá je spôsobená poveternostnými podmienkami alebo na poškodenie z nesprávneho použitia alebo z nedbanlivosti, komerčného použitia, z dôvodu nedodržania pokynov v návode ne použítie (vrátane správneho ukotvenia búdky), farbenia, prírodných síl a z dôvodu iných vyšších nekontrolovateľných okolností.

Reklamácie pod touto garanciou musia byť ohlásené v záručnom období na tel. číslo 1-800-483-4674 alebo e-mailom s uvedením chyby a s fotografiou, ktorá jasne zachytáva reklamované časti:

U.S. Polymers Inc. 1057 S. Vail Ave Montebello, CA 90640.

Máme právo odmietnuť alebo vymeniť diely. Ak je diel odmietnutý alebo nie je k dispozícii, U.S. Polymers, Inc. má právo nahradiť diel dielom rovnakej kvality v prípade kompatibility.

Obmedzenia a výluky

Nie sú iné písomné garancie ako hore uvedené. Ručiteľ nie je zodpovedný za náhodné alebo následné škody spôsobené používaním tohto produktu alebo vzniknuté mimo dosah tejto garancie. Všetky garancie sú obmedzené na záručné obdobie uvedené vyššie. Niektoré štáty nepovoľujú výluky alebo obmedzenia na dobu záruky, teda hore uvedené obmedzenia sa nemusia vzťahovať na Vás.

Táto záruka Vám dáva špecifické právo a Vy môžete mať iné práva, ktoré sa menia od štátu k štátu a od krajiny do krajiny.

(RO) Magazii de depozitare Duramax

Garanție limitată de 8 ani

U.S. Polymer Inc. vă trimite gratuit elementul component care trebuie înlocuit, în cazul în care există defecte de material sau de fabricație pe o perioadă de 8 ani de la data achiziționării.

De această garanție nu poate beneficia decât persoana care a achiziționat inițial magazinul. Pentru a beneficia de serviciile incluse în garanție este nevoie de o factură a achiziției sau de altă dovadă a achiziției inițiale. Nu vom suporta în nici o situație costurile paletajului, manoperei, instalării sau alte costuri legate de aceste lucrări.

Această garanție acoperă doar problemele cauzate de defectele materialelor folosite sau erorilor de execuție, apărute pe durata utilizării normale și nu include modificarea culorii datorată condițiilor meteo normale sau avariilor rezultate din utilizarea inadecvată sau neglijentă, în scopuri comerciale, nerespectarea instrucțiunilor de asamblare și a celor cuprinse în manualul de utilizare (inclusiv ancorarea corespunzătoare a magaziei), vopseaua aplicată, condițiile climatice sau alte cauze pe care nu le putem controla.

Despăgubirile asigurate de această garanție trebuie solicitate în perioada de garanție sunând la numărul 1-800-483-4674 sau trimițând prin poștă bonul de vânzare datat și fotografia clară a componentei la:

U.S. Polymers Inc. 1057 S. Vail Ave Montebello, CA 90640.

Ne rezervăm dreptul de a întrerupe fabricarea sau de a modifica componentele. Dacă o componentă nu se mai fabrică sau nu este disponibilă,

U.S. Polymers Inc. își rezervă dreptul de a o înlocui cu o componentă de aceeași calitate, în funcție de compatibilitate.

Limite și excluderi

Nu există garanții exprese în afara celor enumerate mai sus. Garantul nu va fi responsabil pentru nicio daună incidentală sau indirectă rezultând din utilizarea acestui produs sau din orice încălcare a acestei garanții. Toate garanțiile exprese sunt limitate la perioada de garanție stabilită mai sus. Unele state nu acceptă excluderea sau limitarea perioadei de valabilitate a unei garanții implicite, așadar limitele de mai sus pot să nu se aplice în cazul dvs.

Această garanție vă conferă drepturi legale specifice, putând beneficia și de alte drepturi ce variază de la stat la stat sau de la țară la țară.

(DE) Teileliste
(FR) Liste des pièces
(IT) Lista delle varie parti
(NL) Onderdelenlijst

(SV) Komponentlista
(CS) Seznam součástí
(SK) Zoznam častí
(RO) Lista elementelor componente



(DE) PROFILE
(FR) PROFILES
(IT) PROFILI
(NL) PROFILES
(SV) PROFILER
(CS) PROFILY
(SK) PROFILY
(RO) PROFILE

(DE) Anmerkung: Prüfen Sie alle Teile vor der Montage.

(FR) Note: Vérifier toutes les pièces avant l'installation.

(IT) Nota: Controlla tutte le parti prima dell'installazione.

(NL) Notitie: Controleer vooraf of alle onderdelen aanwezig zijn.

(SV) Märk: Kolla alla delar före installationen.

(CS) Pozor: Než začnete s montáží, zkontrolujte všechny součásti.

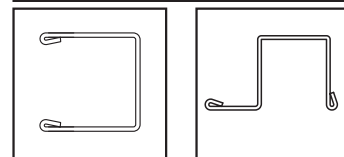
(SK) Poznámka: Skontrolujte všetky časti pred inštaláciou.

(RO) Notă: Verificați toate părțile componente înainte de instalare.

(DE) ZUBEHÖR
(FR) ACCESSOIRES
(IT) ACCESSORI
(NL) ACCESORIOS
(SV) ACCESSOARER
(CS) DOPLŇKY
(SK) PRÍSLUŠENSTVO
(RO) ACCESORII

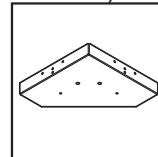
(DE)CODE (FR)CODE (IT)CODICE (NL)CODE	(SV)KOD (CS)KÓD (SK)KÓD (RO)COD	(DE)CODE (FR)CODE (IT)CODICE (NL)CODE	(SV)KOD (CS)KÓD (SK)KÓD (RO)COD
C01N	1		
C02N	1		
C03N	1		
C04N	1		
C06N	1		
C07N	1		
C09M	1		
C10M	4		
C11M	4		
C08N	2		
C09N	2		

(DE)CODE (FR)CODE (IT)CODICE (NL)CODE	(SV)KOD (CS)KÓD (SK)KÓD (RO)COD	(DE)CODE (FR)CODE (IT)CODICE (NL)CODE	(SV)KOD (CS)KÓD (SK)KÓD (RO)COD
C10N	2		
C18M	2		
C19M	2		
C21M	4		
TC	4		
RH	1		
LH	1		
PW	Slab 1		
S1	90		
S2	4		

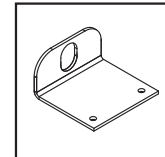


(C01N, C02N, C03N, C04N)

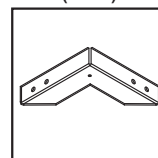
(C10N)



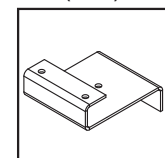
(C21M)



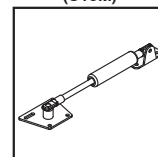
(C09M)



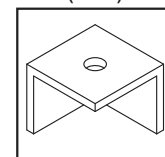
(C10M)



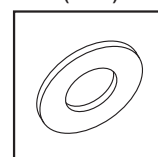
(C18M)



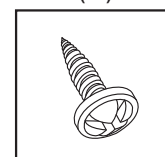
(C19M)



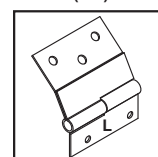
(TC)



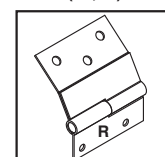
(PW)



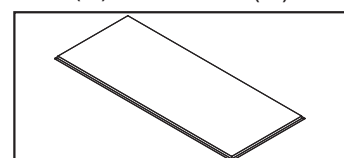
(S1, S2)



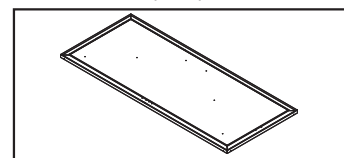
(LH)



(RH)



(C06N)



(C07N)

(DE) Benötigte Werkzeuge

Handschuhe
 Akku-Bohrschrauber - Kreuzschlitzbit
 Kreuzschlitz-Schraubenzieher
 Schutzbrille

(FR) Outils dont vous aurez besoin

Gants
 Perceuse sans fil – Tête Philips
 Tournevis - Tête Philips
 Protecteur des Yeux

(IT) Gli Attrezzi di cui Avrai Bisogno

Guanti
 Trapano senza fili – Punta a stella
 Cacciavite – Punta a stella
 Protezione per gli occhi

(NL) Equipar con herraimenta Usted Necesitará

Handschoenen
 Snoerloze boormachine met gekruiste kop
 Snoerloze schroevendraaier met gekruiste kop
 Oogbescherming

(SV) Verktyg du kommer att behöva

Verktygshandskar
 Sladdlös bormaskin - Philips borr
 Skruvmejsel - krysshuvud
 Ögonskydd

(CS) Budete potřebovat toto nářadí

Rukavice
 Bezdrátová vrtačka - Philips
 Vrták - Philips
 Ochranné brýle

(SK) Nástroje, ktoré budete potrebovať

Rukavice
 Bezdrátovú vrtačku - Philips Head
 Šraubovák – Philips Head
 Ochrana na oči

(RO) Instrumentele de care aveți nevoie

Mănuși de protecție
 Mașină de găurit – cap Philips
 Șurubelniță – cap Philips
 Protecție pentru ochi

(DE) WICHTIG: Benutzen Sie bei lackierten Oberflaechen nur Schrauben mit Plastikunterlegscheiben.

(FR) IMPORTANT : Utilisez des vis avec des rondelles en plastique sur le dessus de la surface pré peinte seulement.

(IT) IMPORTANTE: Usa viti con rondelle in plastica solo sulla parte superiore delle superfici preverniciate.

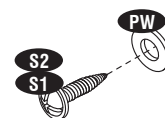
(NL) POMEMBNO: Gebruik schroeven met plasticen ring aan de bovenkant of voor gelakt ondergrond.

(SV) VIKTIGT: Använd skruvar med plastbrickor bara på målade ytor.

(CS) DŮLEŽITÉ: používejte šrouby z plastovým těsněním pouze na natřené plochy.

(SK) DÔLEŽITÉ: Použite skrutky s plastovými podložkami len na natretej ploche.

(RO) IMPORTANT: Folosiți șuruburi cu șaibe de plastic doar pe suprafața prevopsită.





- (DE) Anmerkung: Diese Anleitung muss unbedingt Schritt für Schritt befolgt werden.
Die Montage nicht bei windigem Wetter vornehmen
Alle Teile sind deutlich gekennzeichnet, und es sind unbedingt jeweils die richtigen Teile zu verwenden.
- (FR) Note: Il est important que ces instructions soient suivies pas à pas.
Ne pas installer sous conditions de vent.
Toutes les pièces sont clairement identifiées et il faut veiller à utiliser la bonne.
- (IT) Napomena: E' molto importante che queste istruzioni vengano seguite passo dopo passo.
Non installare in presenza di forte vento.
Tutti I pannelli sono chiaramente marcati e bisognerebbe aver cura di utilizzare solamente quelli corretti.
- (NL) Notitie: Het is belangrijk dat volgende instructies stap voor stap worden gerespecteerd.
Nooit de schuur installeren onder winderige omstandigheden.
Markeer alle delen zorgvuldig en gebruik altijd de juiste panelen.
- (SV) Märk: Det är viktigt att dessa instruktioner följs steg för steg.
Installera inte när det är blåsig.
Alla delar är tydligt märkta och man bör vara noga med att använda rätt del.
- (CS) Pozor: Je důležité aby jste tento návod sledovali krok za krokem.
Nemontujte při větrném počasí.
Každá část je označená a musíte dávat pozor zda používáte tou správnou.
- (SK) Poznámka: Je nutné dodržiavať tieto inštrukcie krok za krokom.
Neinštalujte za veterných podmienok.
Všetky panely sú jasne označené a pozorne si treba vybrať ten správny.
- (RO) Notă: Este importantă respectarea pas cu pas a acestor instrucțiuni.
Nu instalați dacă vântul atinge viteze mari.
Toate panourile sunt clar marcate și trebuie avut grijă să se folosească cel corect.



(DE) Das Kaminholzregal darf nicht in der Nähe von brennbaren Materialien, insbesondere unter leicht brennbare Dachüberstände, eingesetzt werden.
Wir weisen vorsorglich darauf hin, dass gelagerte brennbare Materialien, wie z.B. Kaminholz, im Falle eine Entzündung des Holzes auf das Haus übergehen kann.



(DE) Bitte tragen Sie immer Sicherheitshandschuhe, lange Ärmel und Augenschutz während Schuppenmontage.



(FR) Portez toujours les gants de travail, les longues manches et la protection d'œil pendant le montage du hangar.



(IT) Indossa sempre guanti da lavoro, maniche lunghe e protezione per gli occhi durante le operazioni di assemblaggio del capannone.



(NL) Draag werk handschoenen. Sommige stukken van de schuur kunnen scherpe randjes bevatten en voor ongelukken zorgen.



(SV) Använd alltid arbetshandskar, långa ärmar och ögonskydd medan du monterar skjulet.



(CS) Při montáži kůlny vždy používejte pracovní rukavice, dlouhé rukavice a ochranu očí.



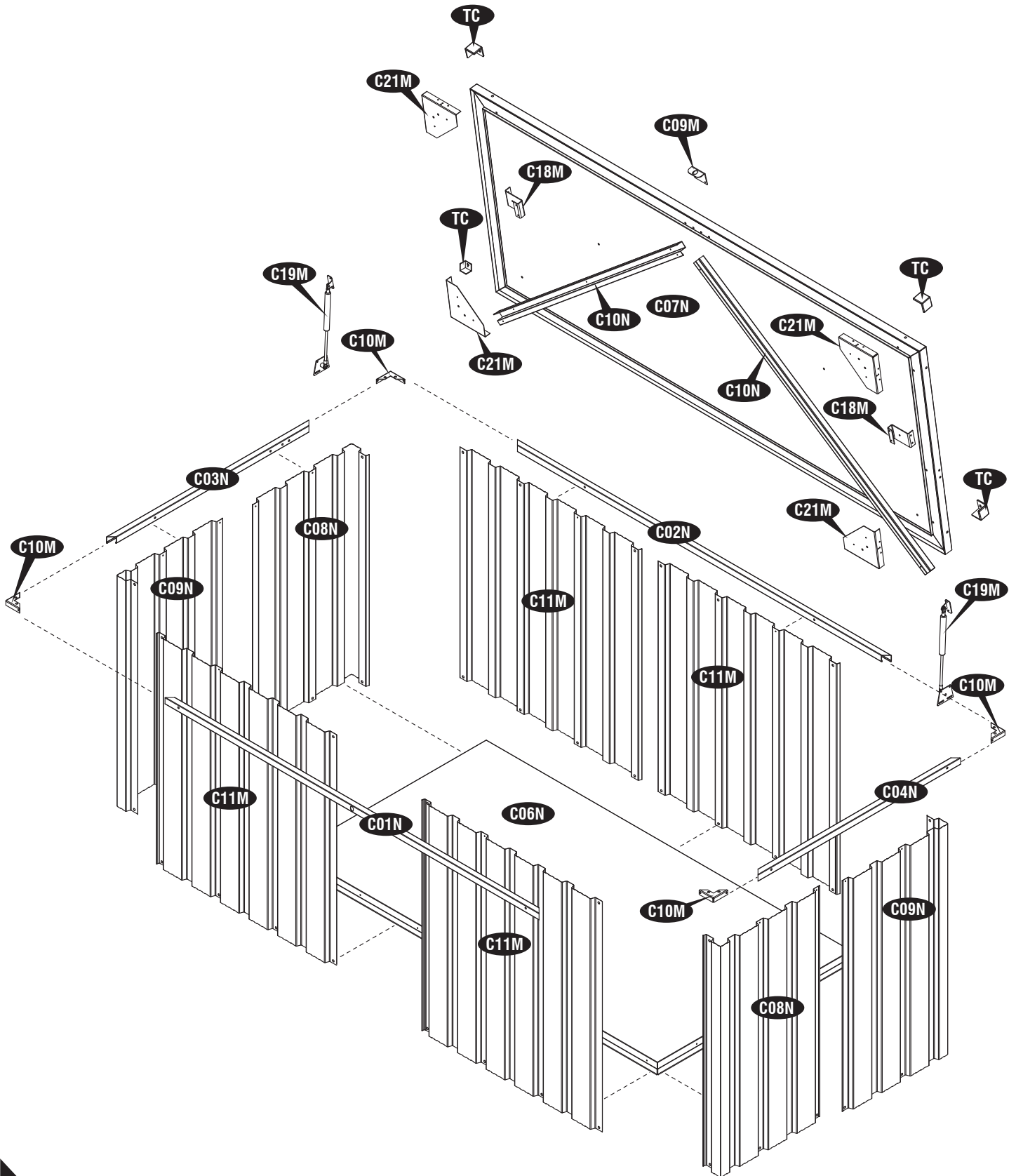
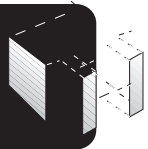
(SK) Počas zostavovania, resp. montáže hangára noste pracovné rukavice, odev s dlhými rukávami a ochranu očí.



(RO) Purtați întotdeauna mănuși de protecție, haine cu mâneci lungi și ochelari de protecție pe parcursul asamblării magaziei.

(DE) Explosionszeichnung
(FR) Vue Explosée
(IT) Vista dell'esploso
(NL) Barsten bekijken

(SV) Uppblåst bild
(CS) Zvýrazněný pohled
(SK) Rozložený pohľad
(RO) Imagine mărită



**A. (DE) Wandmontage (SV) V ägg montering
 (FR) Assemblage du mur (CS) Montáž na stěnu
 (IT) Assembla da parete (SK) Montáž na stenu
 (NL) Muur Montage (RO) Montaj pe perete**



(DE) Stellen Sie die Torque Limit Ihres Schraube Bohrer # 3 oder # 4, um die Schrauben sicher nicht stripfen die Metallverstärkungen

(FR) Réglez la limite de couple de votre perceuse Vis à n # 3 ou n # 4 pour s'assurer que les vis ne supprime pas les renforts métalliques

(IT) Fissare il momento torcente del trapano a #3 o #4 per accertare che le viti non intacchino i rinforzi metallici.

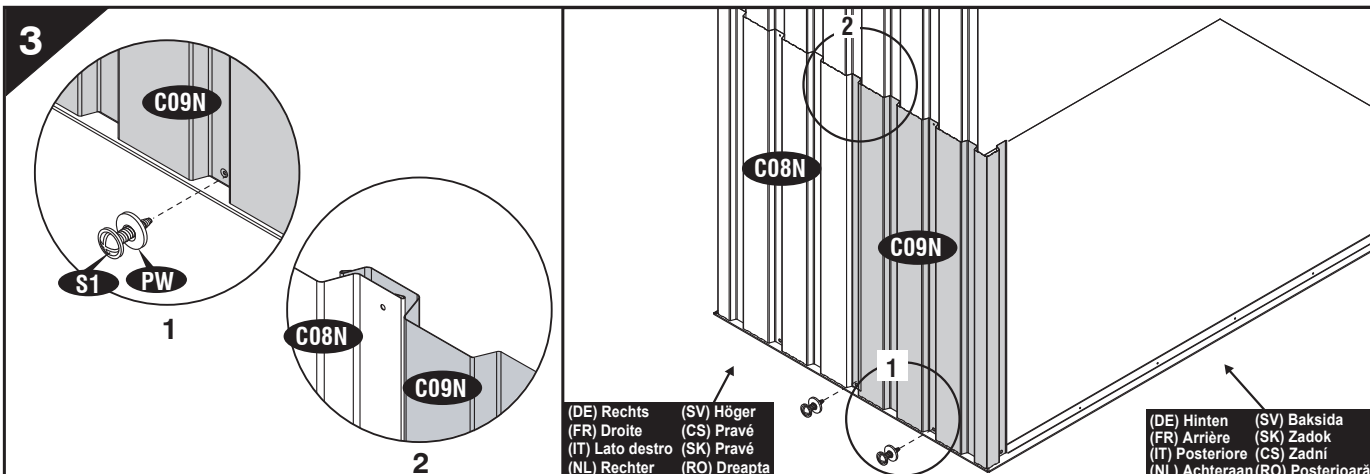
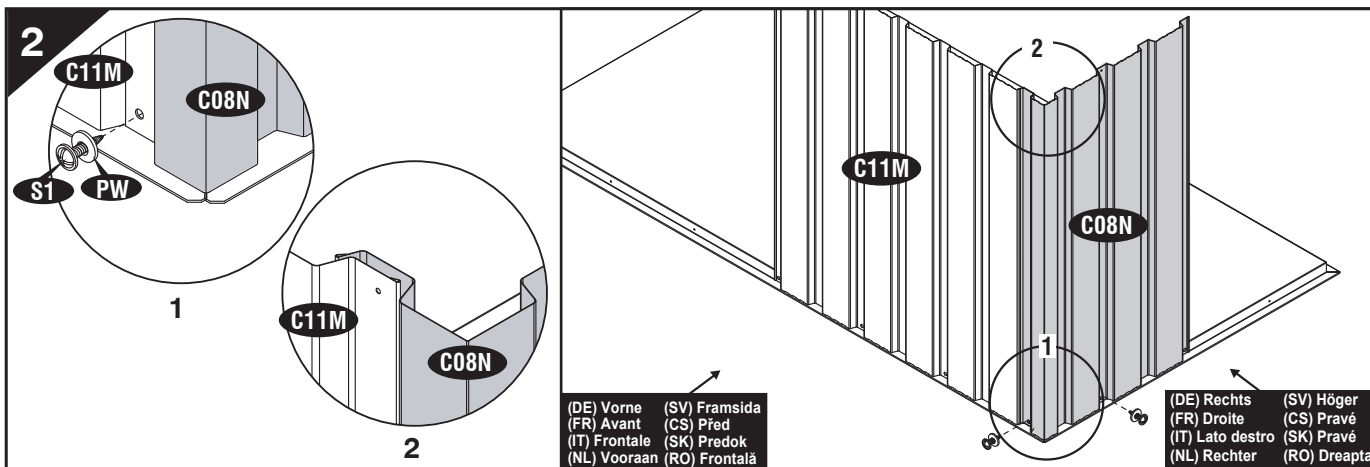
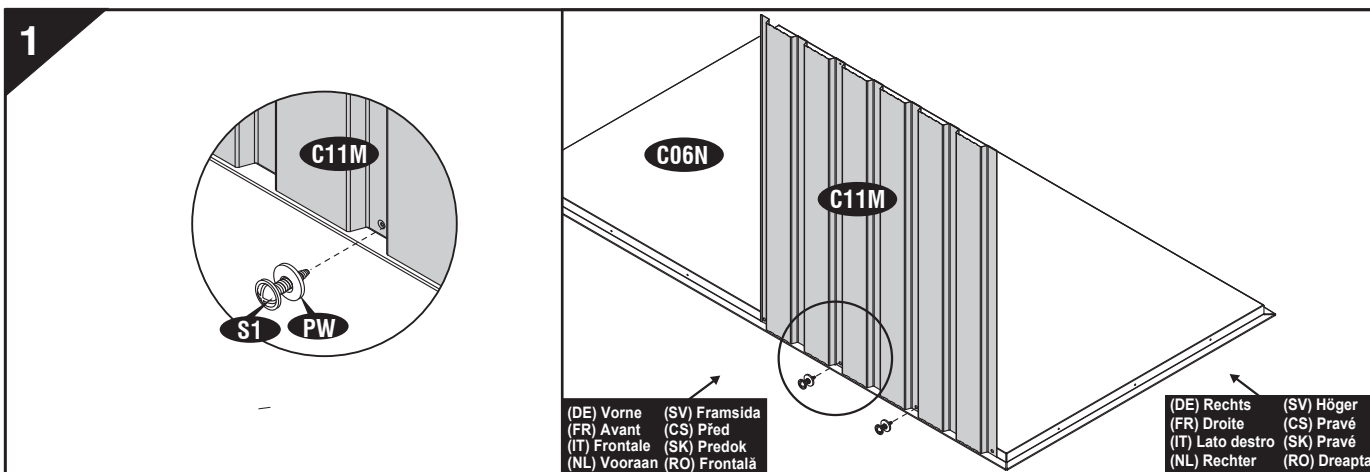
(NL) Stel de Torque limiet van uw Schroef boormachine op # 3 en # 4 om de schroeven zorgen niet strip de Metal versterkingen

(SV) Ange vridmoment gränsen av din skruv-borr till # 3 eller # 4 för att se till att skruvarna ta inte bort metall förstärkningar.

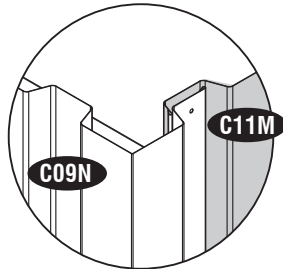
(CS) Nastavte utahovací moment šroubu vrtačky na # 3 nebo # 4 zajistit šrouby nejsou pásy kovové výztuhy.

(SK) Krútiaci moment Kožko skrutku vrták # 3 alebo # 4 na zabezpečenie skrutky nie je pruh kovová výstuž.

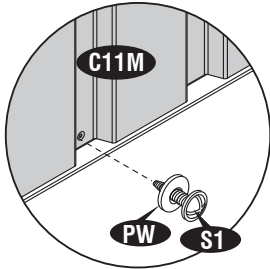
(RO) Setaji limita cuplul tău șurub de gaurit la # 3 sau # 4 pentru a asigura șuruburile benzi metalice de armare.



4

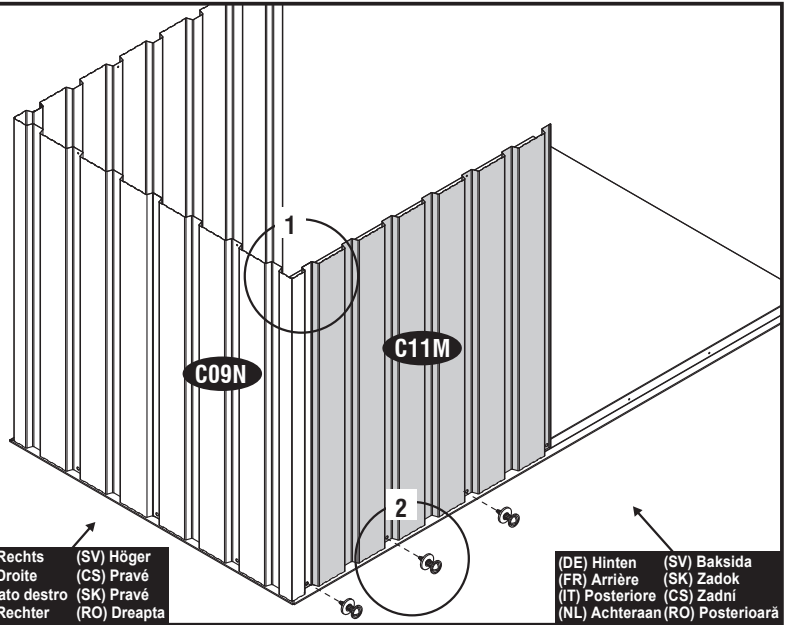


1



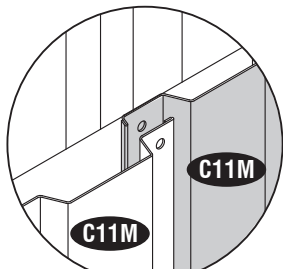
2

(DE) Rechts (SV) Höger
 (FR) Droite (CS) Pravé
 (IT) Lato destro (SK) Pravé
 (NL) Rechter (RO) Dreapta

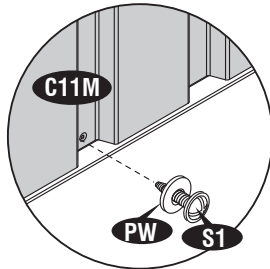


(DE) Hinten (SV) Baksida
 (FR) Arrière (SK) Zadok
 (IT) Posteriore (CS) Zadní
 (NL) Achteraan (RO) Posterioară

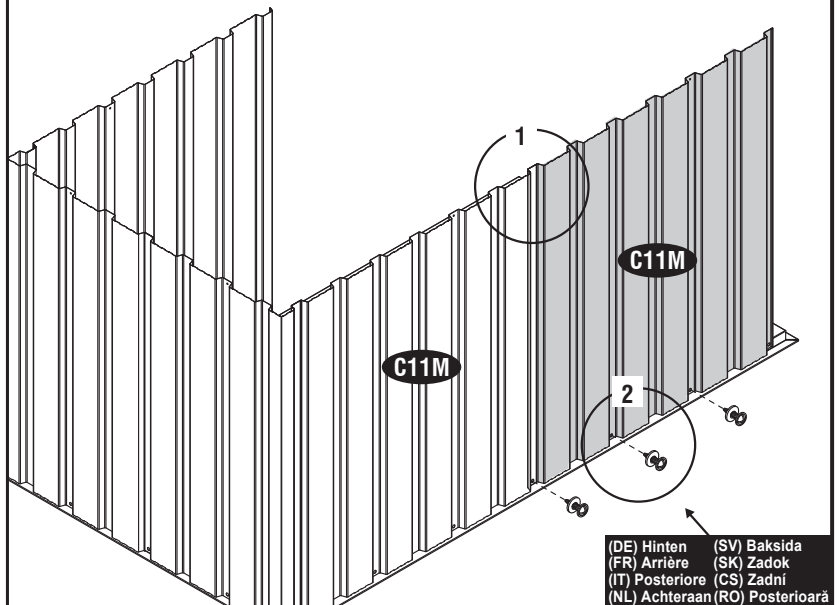
5



1

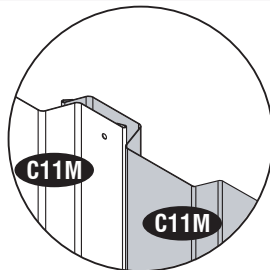


2

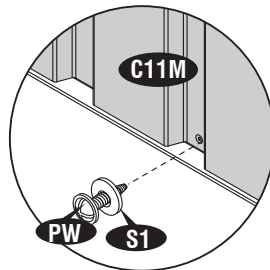


(DE) Hinten (SV) Baksida
 (FR) Arrière (SK) Zadok
 (IT) Posteriore (CS) Zadní
 (NL) Achteraan (RO) Posterioară

6

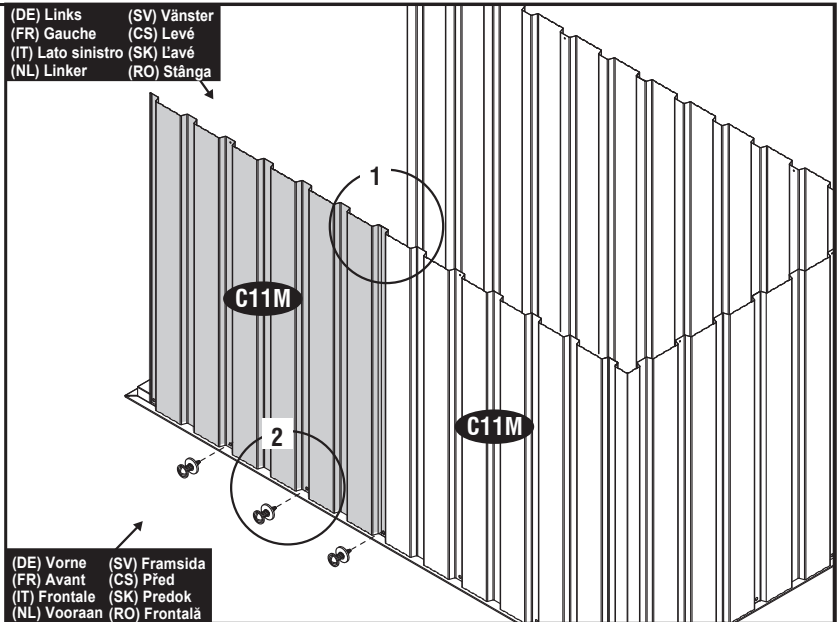


1



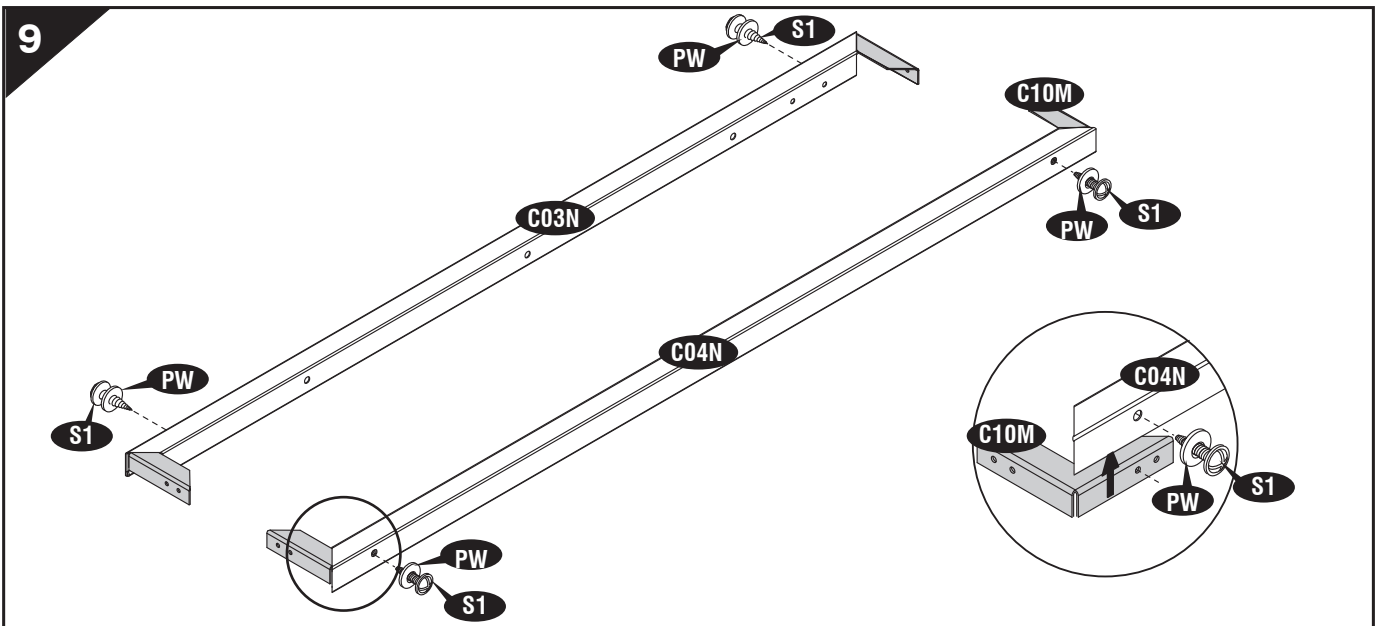
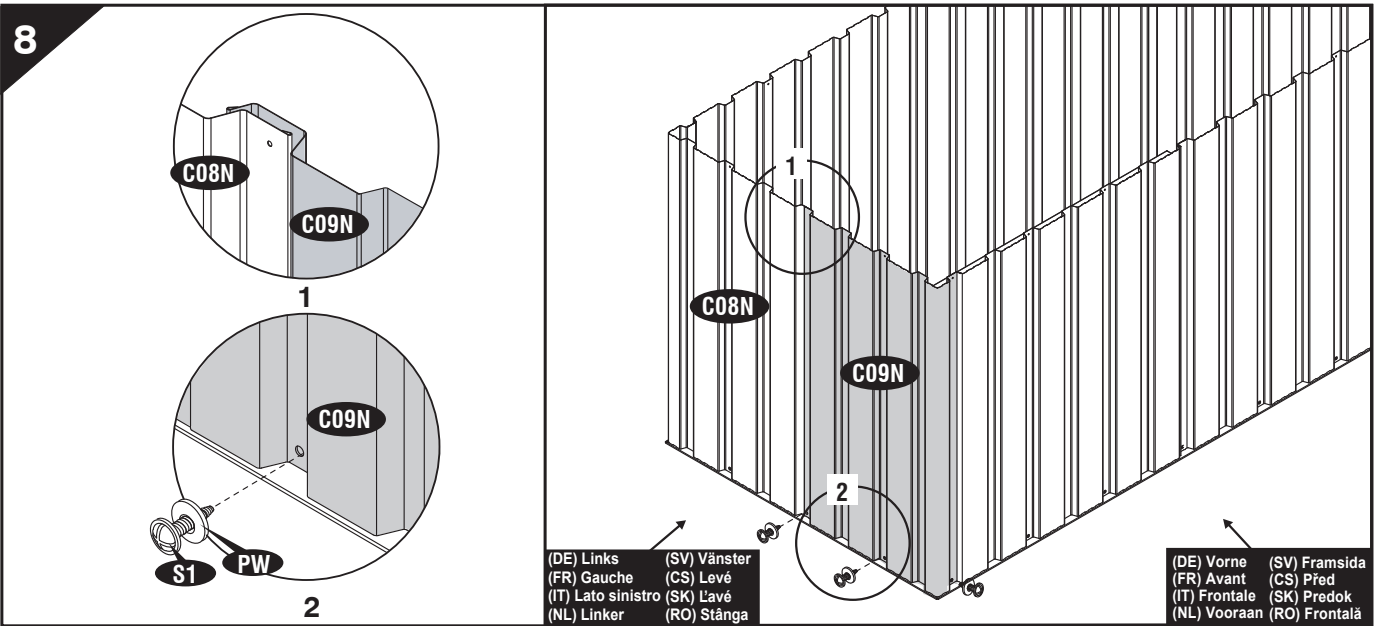
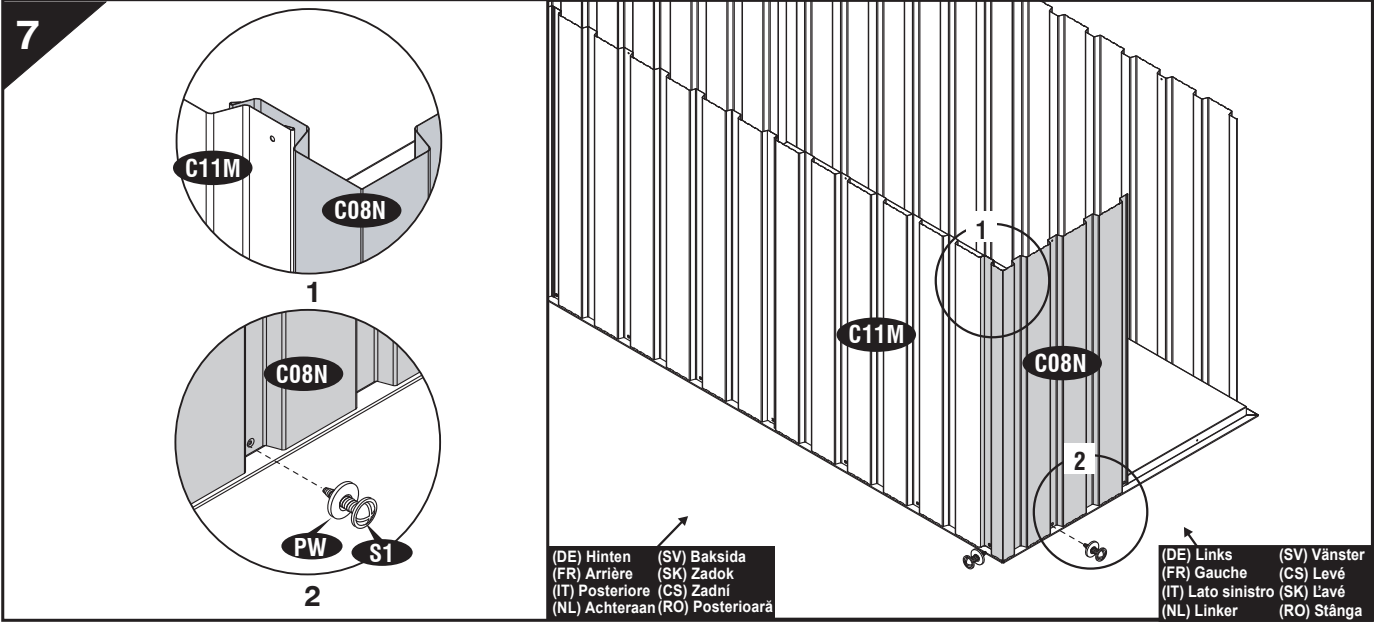
2

(DE) Links (SV) Vänster
 (FR) Gauche (CS) Levé
 (IT) Lato sinistro (SK) Ľavé
 (NL) Linker (RO) Stânga

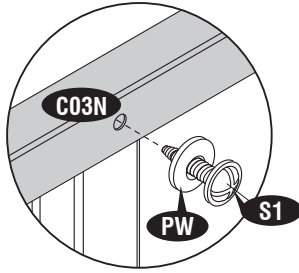


(DE) Vorne (SV) Framsida
 (FR) Avant (CS) Před
 (IT) Frontale (SK) Predok
 (NL) Vooraan (RO) Frontală

7

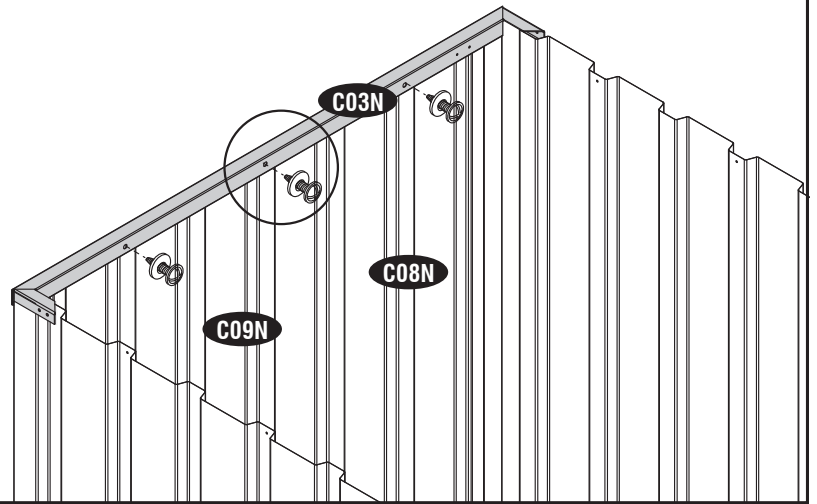


10

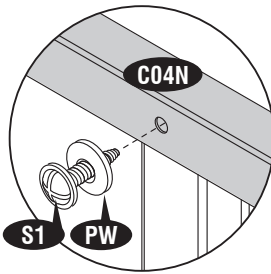


(DE) Links (SV) Vänster
(FR) Gauche (CS) Levé
(IT) Lato sinistro (SK) Ľavé
(NL) Linker (RO) Stânga

(DE) Hinten (SV) Baksida
(FR) Arrière (SK) Zadok
(IT) Posteriore (CS) Zadní
(NL) Achteraan (RO) Posterioară

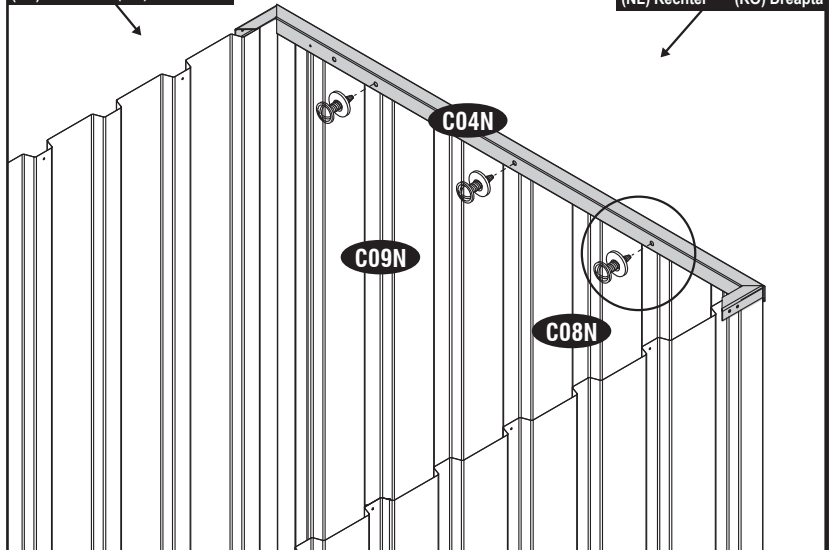


11

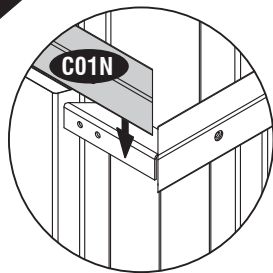


(DE) Hinten (SV) Baksida
(FR) Arrière (SK) Zadok
(IT) Posteriore (CS) Zadní
(NL) Achteraan (RO) Posterioară

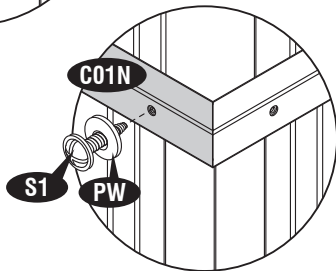
(DE) Rechts (SV) Höger
(FR) Droite (CS) Pravé
(IT) Lato destro (SK) Pravé
(NL) Rechter (RO) Dreapta



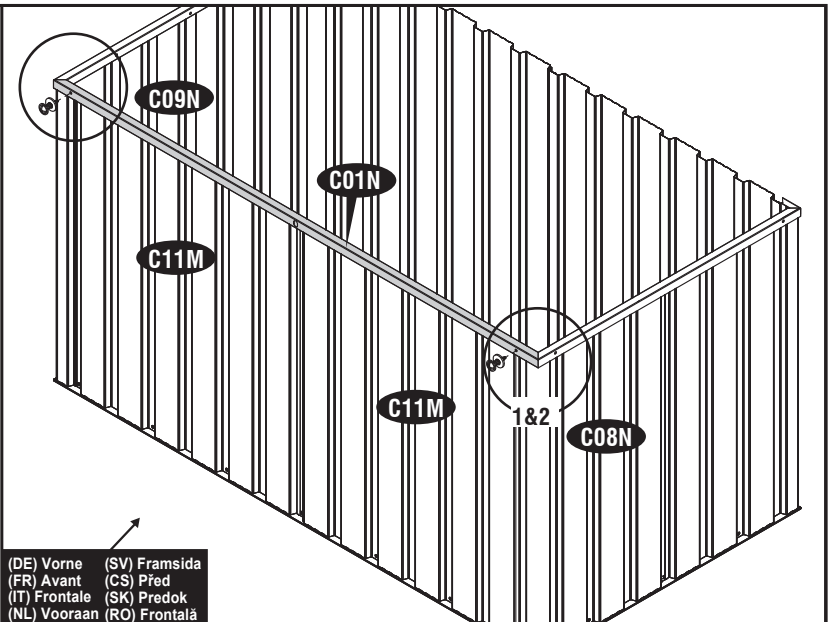
12



1

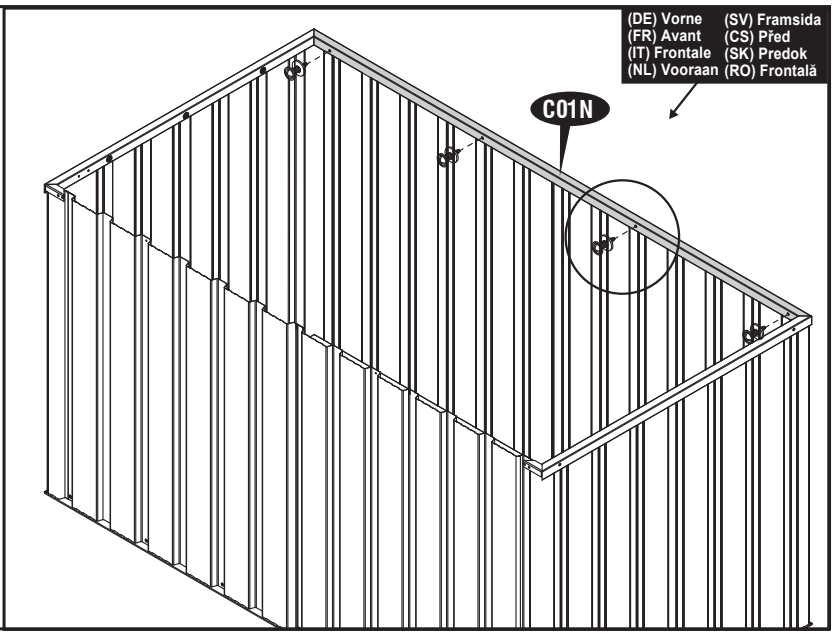
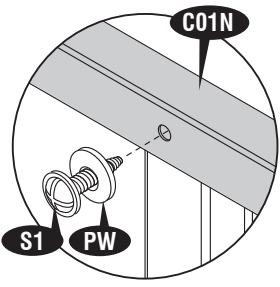


2



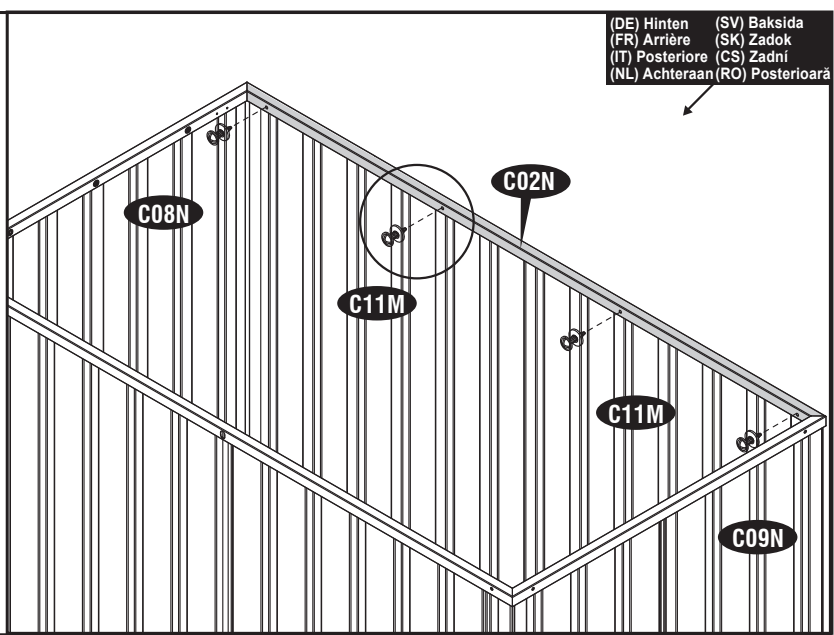
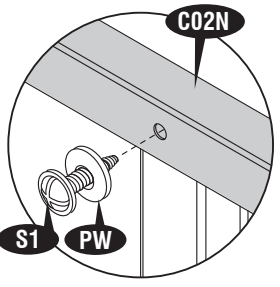
(DE) Vorne (SV) Framsida
(FR) Avant (CS) Před
(IT) Frontale (SK) Predok
(NL) Vooraan (RO) Frontală

13



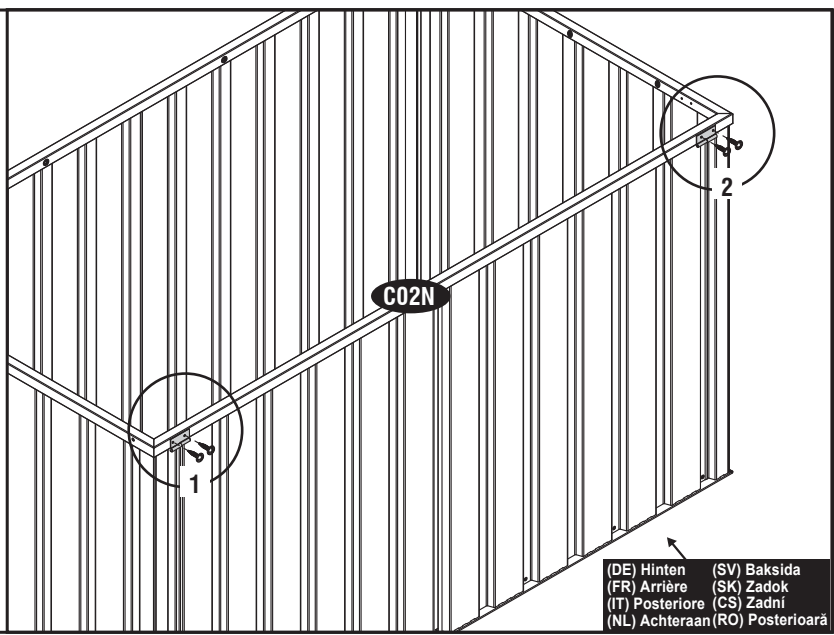
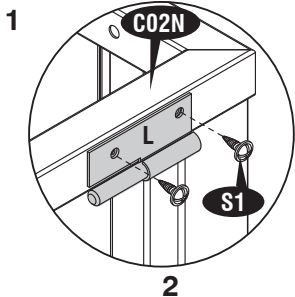
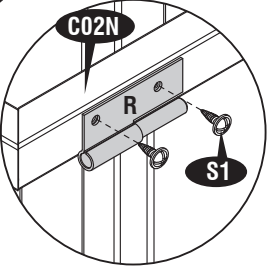
(DE) Vorne	(SV) Framsida
(FR) Avant	(CS) Před
(IT) Frontale	(SK) Predok
(NL) Vooraan	(RO) Frontală

14



(DE) Hinten	(SV) Baksida
(FR) Arrière	(SK) Zadok
(IT) Posteriore	(CS) Zadní
(NL) Achteraan	(RO) Posterioară

15

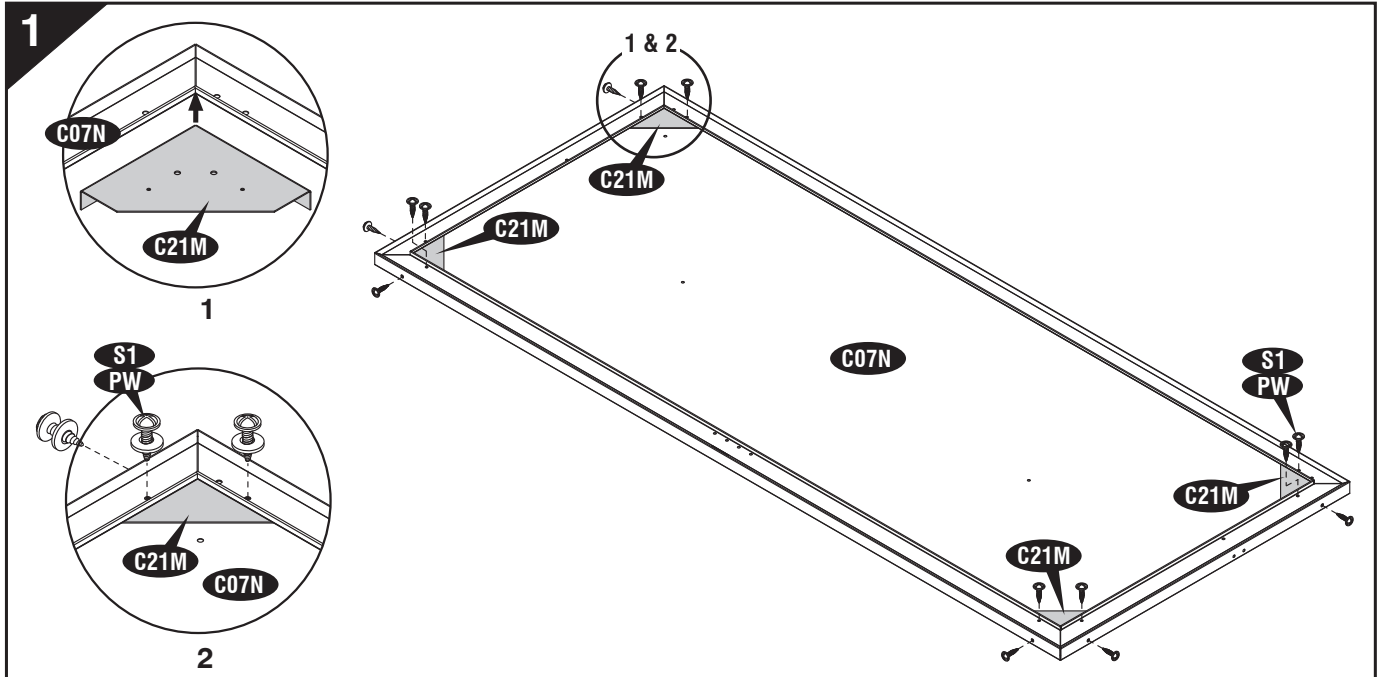
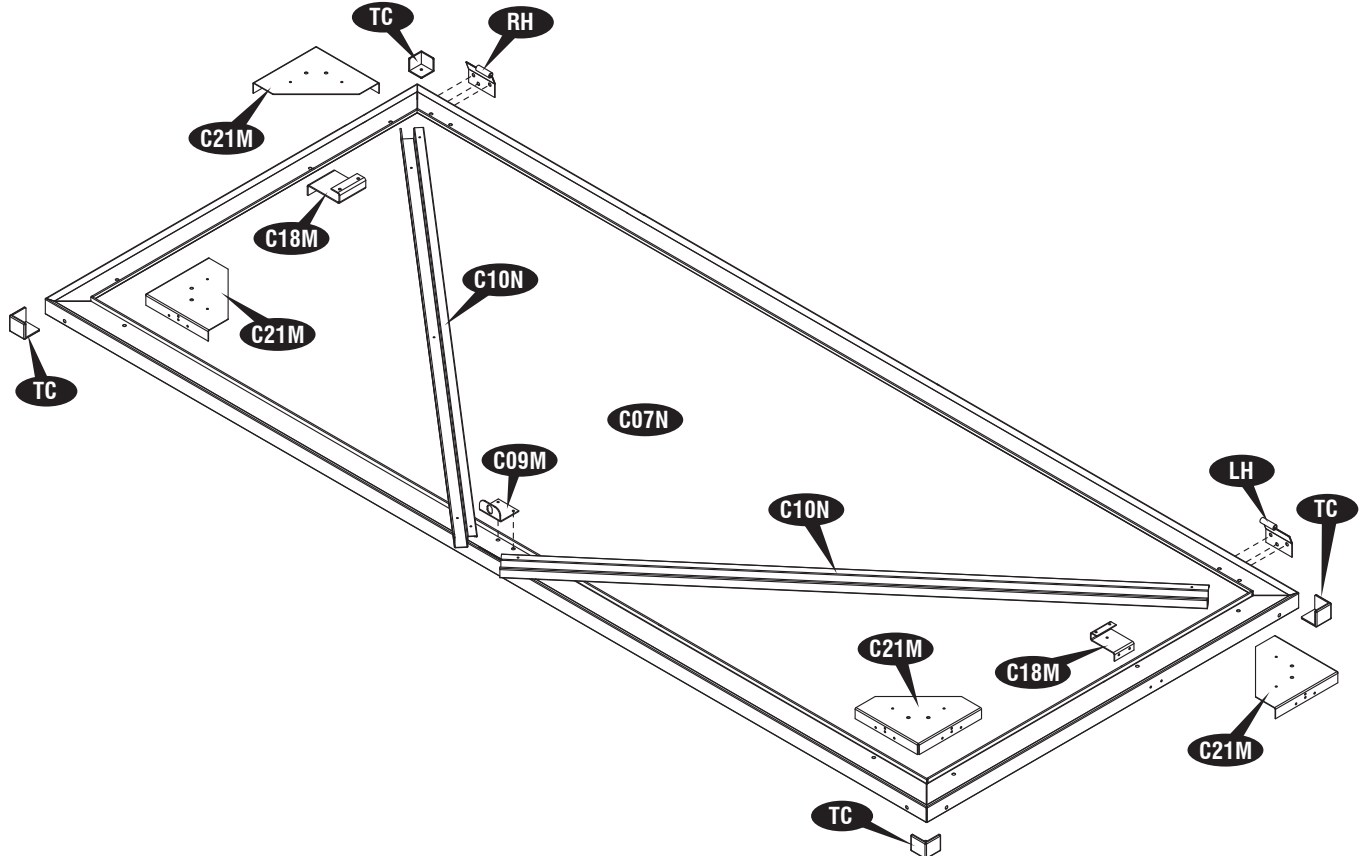
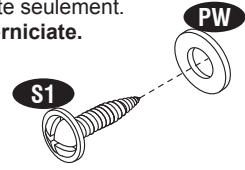


(DE) Hinten	(SV) Baksida
(FR) Arrière	(SK) Zadok
(IT) Posteriore	(CS) Zadní
(NL) Achteraan	(RO) Posterioară

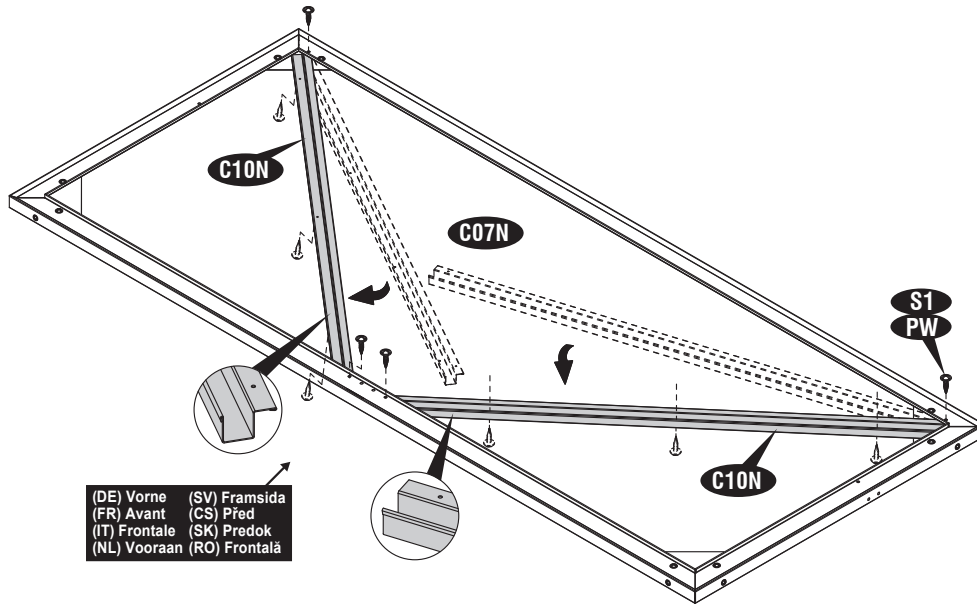
10

B. (DE) Die Tür (SV) Dörr
 (FR) Porte (CS) Dveře
 (IT) Porta (SK) Dvere
 (NL) De deur (RO) Ușa

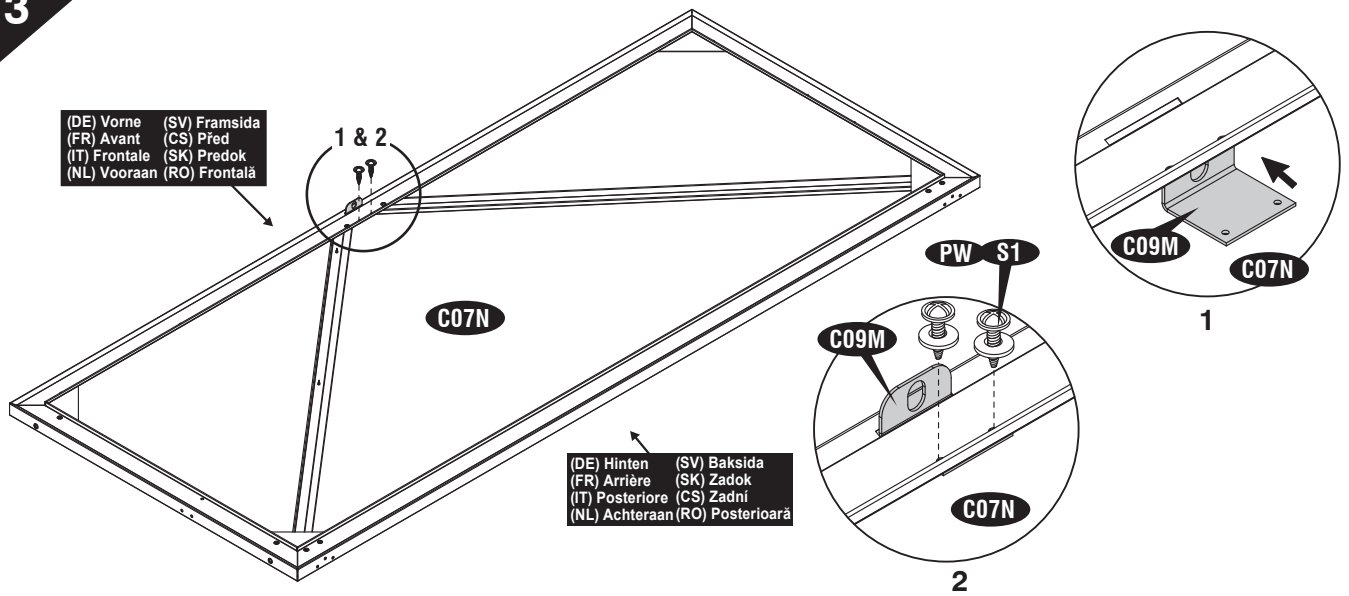
(DE) **WICHTIG:** Benutzen Sie bei lackierten Oberflächen nur Schrauben mit Plastikunterlegscheiben.
 (FR) **IMPORTANT :** Utilisez des vis avec des rondelles en plastique sur le dessus de la surface pré peinte seulement.
 (IT) **IMPORTANTE:** Usa viti con rondelle in plastica solo sulla parte superiore delle superfici verniciate.
 (NL) **POMEMBNO:** Gebruik schroeven met plasticen ring aan de bovenkant of voor gelakt ondergrond.
 (SV) **VIKTIGT:** Använd skruvar med plastbrickor bara på målade ytor.
 (CS) **DŮLEŽITÉ:** používejte šrouby z plastovým těsněním pouze na natřenou plochu.
 (SK) **DÔLEŽITÉ:** Použite skrutky s plastovými podložkami len na natretej ploche.
 (RO) **IMPORTANT:** Folosiți șuruburi cu șaibe de plastic doar pe suprafața prevopsită.



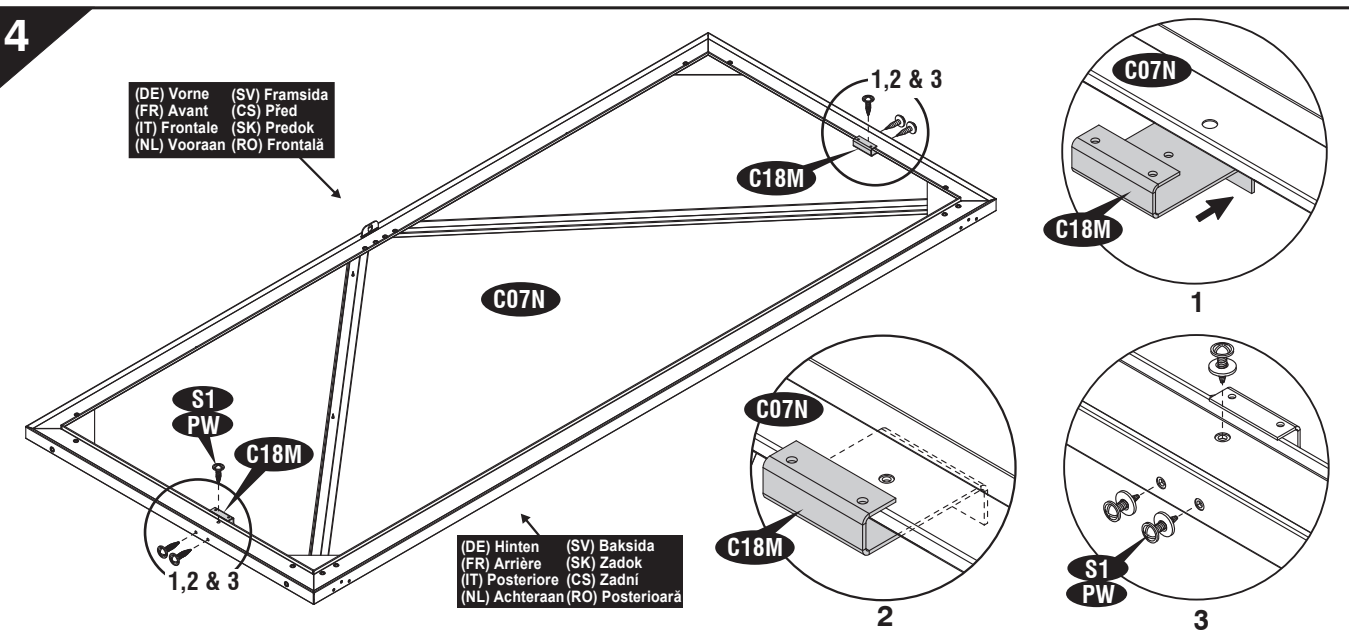
2



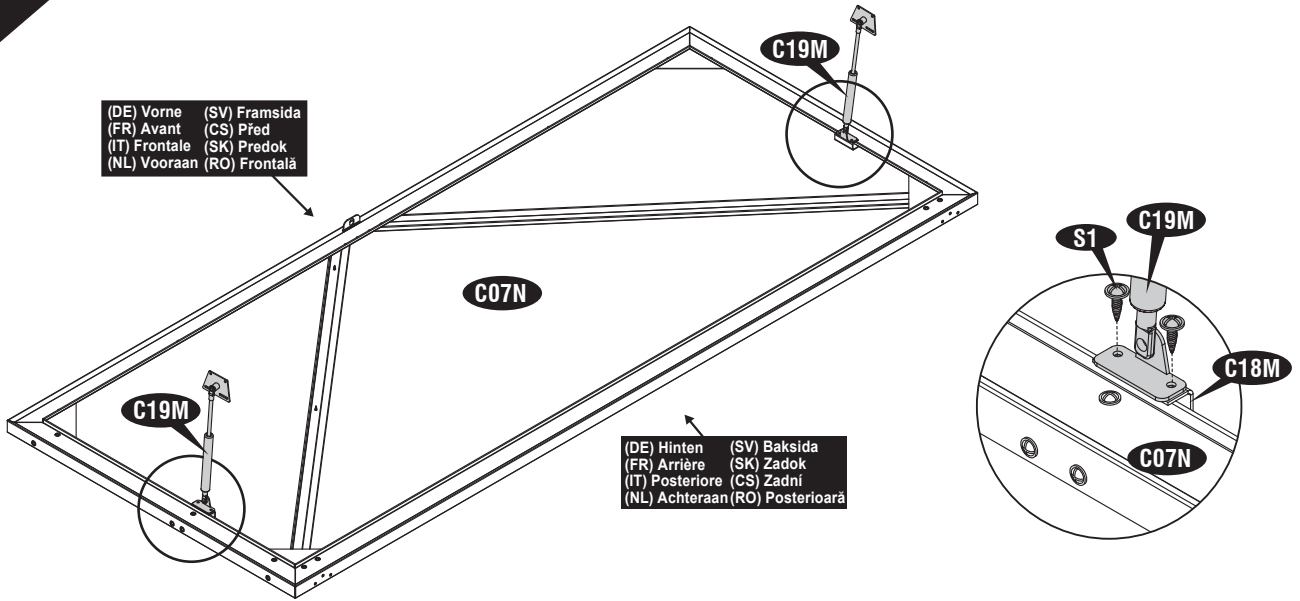
3



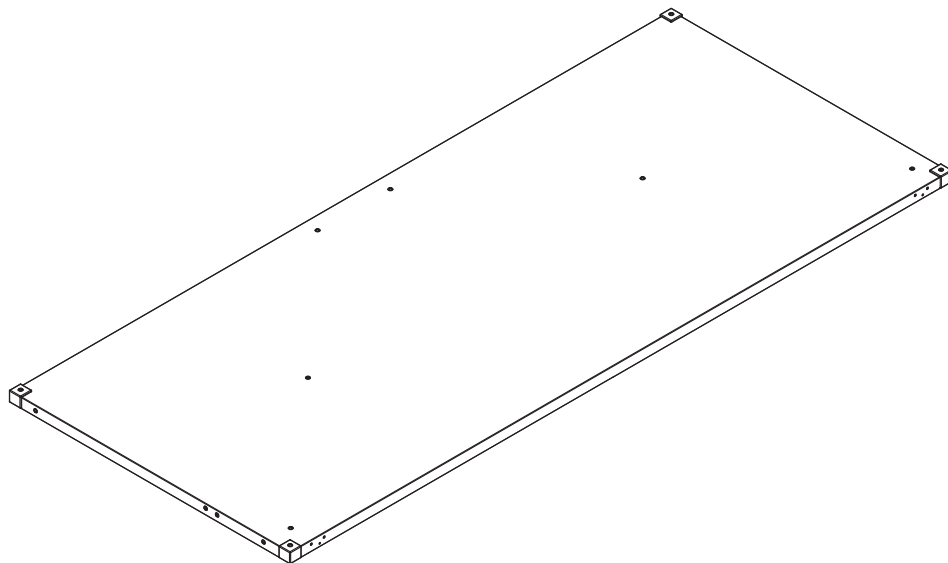
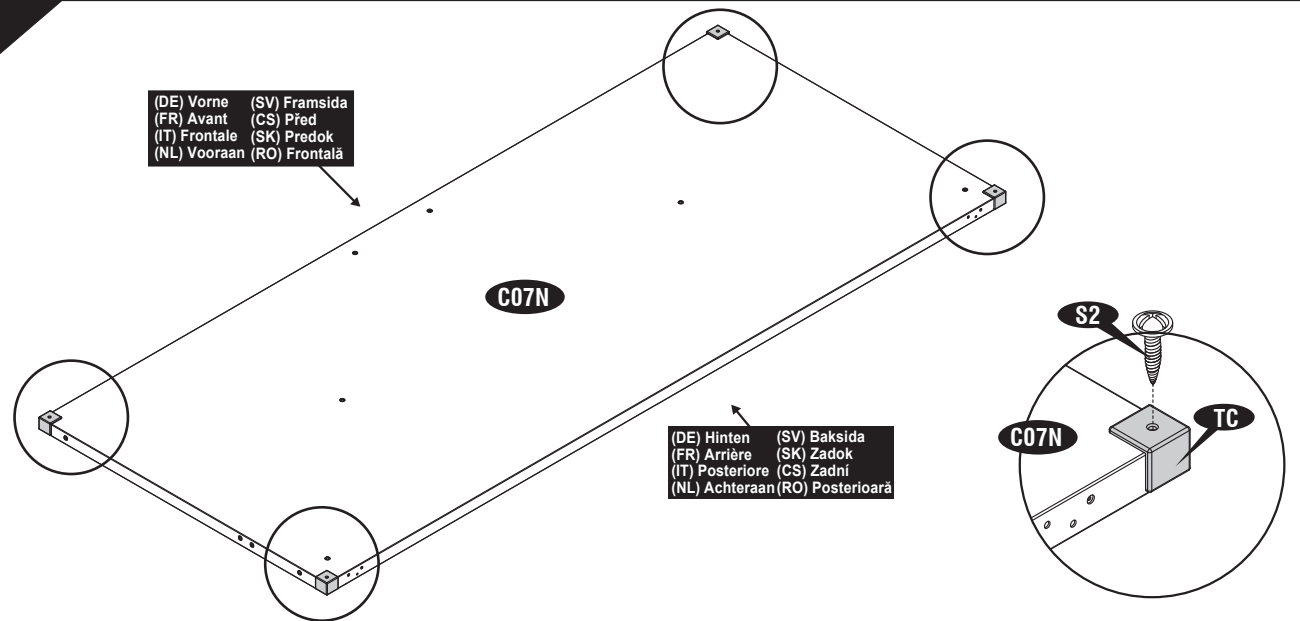
4



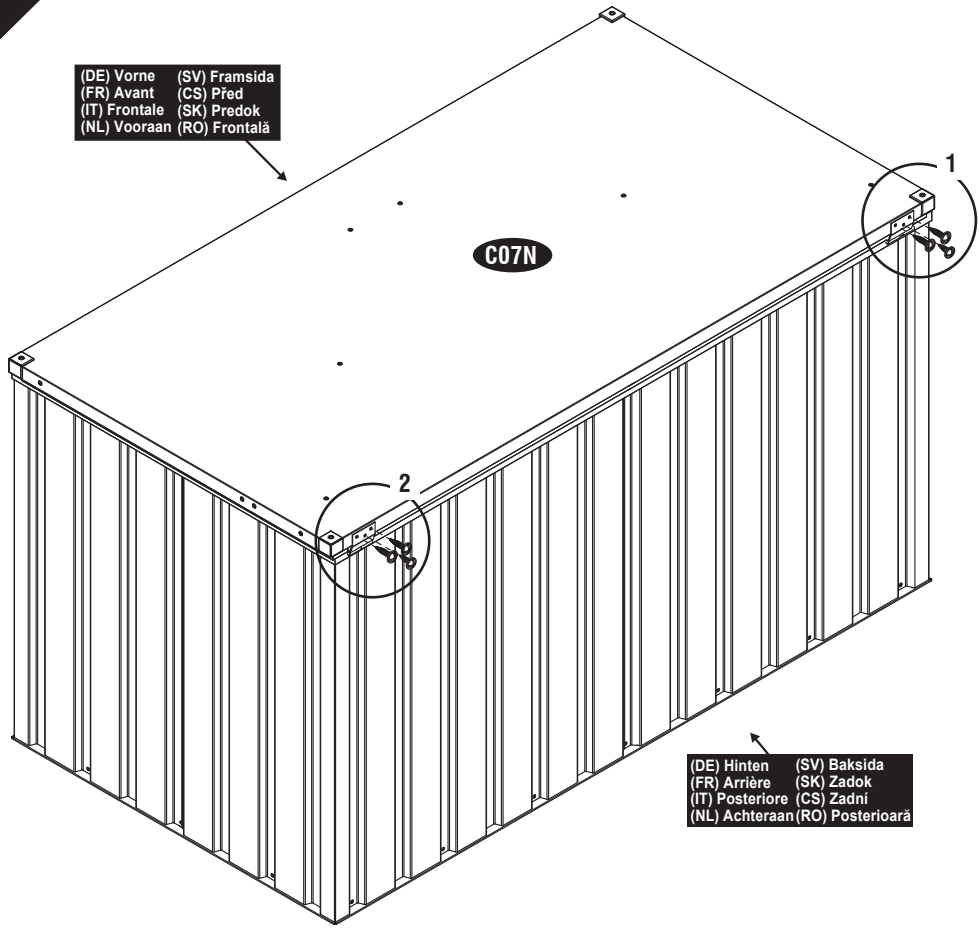
5



6

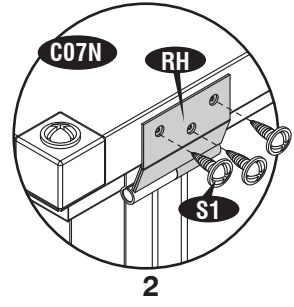
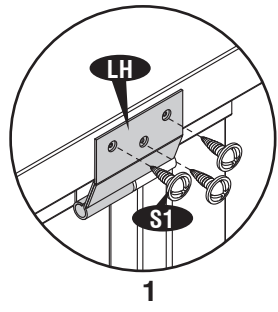


8

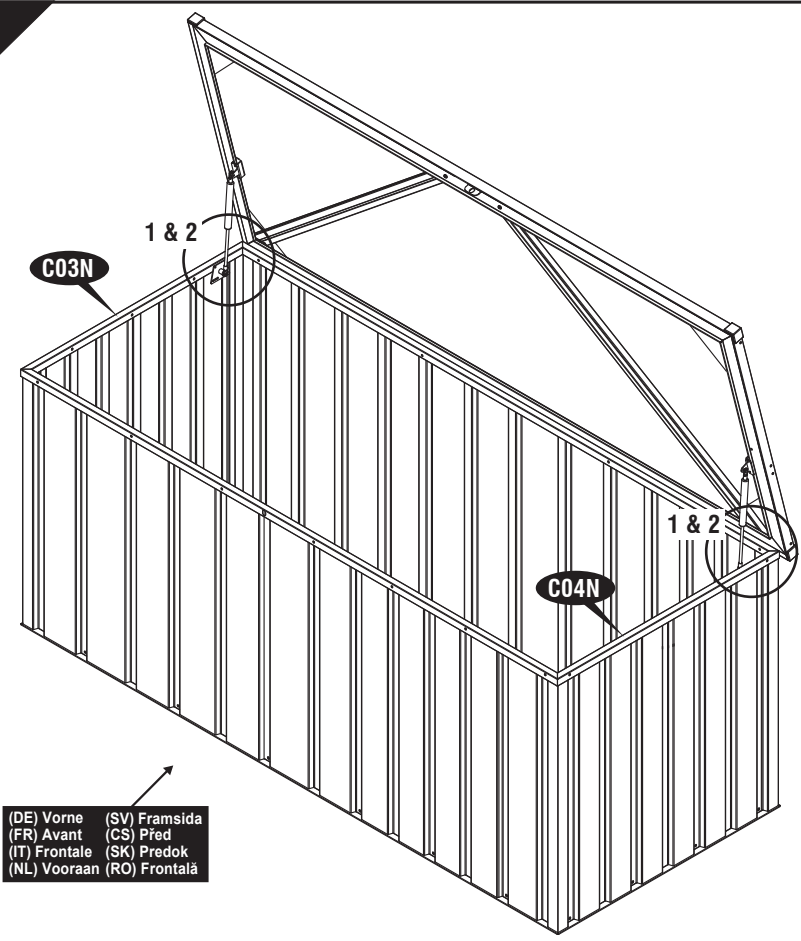


(DE) Vorne (SV) Framsida
 (FR) Avant (CS) Před
 (IT) Frontale (SK) Predok
 (NL) Vooraan (RO) Frontală

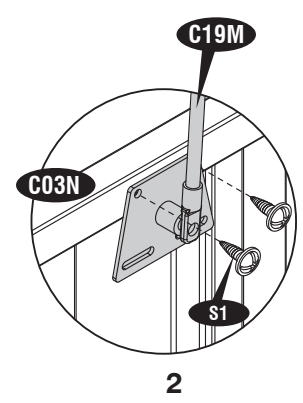
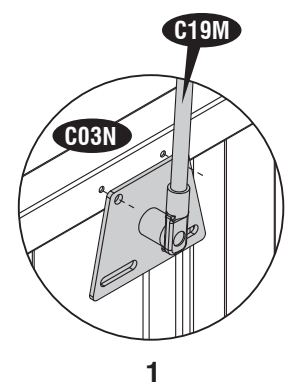
(DE) Hinten (SV) Baksida
 (FR) Arrière (SK) Zadok
 (IT) Posteriore (CS) Zadní
 (NL) Achteraan (RO) Posterioară

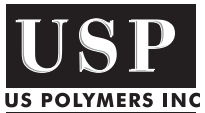


9



(DE) Vorne (SV) Framsida
 (FR) Avant (CS) Před
 (IT) Frontale (SK) Predok
 (NL) Vooraan (RO) Frontală





U.S. Polymers, Inc.
1057 S. Vail Ave
Montebello, CA 90640,
United States of America